



ВЕРХ-ИСЕТСКИЙ
ЗАВОД

КАТАЛОГ 2026



ИСТОРИЯ ЗАВОДА	4
КЛЮЧЕВЫЕ ОСОБЕННОСТИ ПРОИЗВОДСТВА	6
REIMAR®	8
TEVRO®	22
DONNA VANNA®	36
ANTIKA®	50
СИСТЕМА КРЕПЛЕНИЯ	62
ЗАВОДСКАЯ УПАКОВКА ВАНН	66
ОБУЧЕНИЕ	68
ГАБАРИТНЫЕ ХАРАКТЕРИСТИКИ ВАНН	70
КРАТКИЙ СВОД ПО ТОРГОВЫМ МАРКАМ	76
КРАТКИЙ СВОД ПО ФОРМАМ ВАНН	78



19 ноября

Основан Верх-Исетский металлургический завод

Массовое производство

19 марта запуск цеха ванн и моек. Расширение ассортимента продукции

Ванны Reimar®

Разработана уникальная технология производства ванн с полимерным покрытием

Ванны Tevro®

Производство толстостенных ванн Tevro®, составивших конкуренцию зарубежным аналогам

Интернет-магазин

Открытие фирменного интернет-магазина shop.viz.ru

Каркасная подставка для ванн

Запуск производства каркасной подставки для ванн

Ванны Reimar® Donna Vanna®

Улучшение потребительских характеристик ванн Reimar®, Donna Vanna®

1991

2007

2017

2020

2022

2024

2026

1726

1993

2014

2019

2021

2023

2025

На базе Верх-Исетского завода создан цех по производству стальных эмалированных изделий
Создание цеха

Первые торговые марки завода заняли свою нишу на развивающемся рынке
Ванны Donna Vanna®, ванны и мойки Antika®

Запущена линия по производству поддонов Antika®
Поддоны Antika®

Получен добровольный сертификат соответствия
Экология и безопасность

Запуск производства каркасной подставки для поддонов и кронштейнов для крепления ванн
Каркасная подставка для поддонов, кронштейны для крепления ванн

Ванна длиной 130 см
Поддон 70x70 см с каркасом
Расширение ассортимента Antika®

Запуск производства новых форм и типоразмеров
Расширение ассортимента Reimar®, Tevro®, Donna Vanna®



КЛЮЧЕВЫЕ ОСОБЕННОСТИ ПРОИЗВОДСТВА

ПАО «ВИЗ» – ведущий производитель современных сантехнических изделий (стальные эмалированные ванны, мойки, поддоны).
Предприятие славится своей богатой трехвековой историей, рабочими традициями и династиями, стабильным качеством и творческим подходом всех сотрудников.



Лучшие европейские
и отечественные
материалы



Современное
итальянское
оборудование



Систематизированная
работа всех
производственных
участков



Система
менеджмента
качества
ISO 9001:2015



Квалифицированный
персонал



Добровольная
сертификация



Уникальные
технологии
производства



REIMAR®

Выбор тех, кто разбирается

Ванны Reimar® созданы с учетом самых важных потребительских предпочтений.

Для производства ванн используется уникальная трехслойная технология:

- ✓ эмалевое покрытие предотвращает истирание и гарантирует гладкость покрытия;
- ✓ сталь обеспечивает долговечность изделия;
- ✓ слой полимера с внешней стороны позволяет дольше сохранять тепло и поглощать шум при наборе воды.



В 2026 году линейка ванн с полимерным покрытием пополнилась новой формой Аула в наиболее востребованных размерах: ванны длиной 150/160/170 см и шириной 70/75 см.

Также с марта 2026 года в комплектацию опорных подставок добавлены универсальные кронштейны для крепления ванн REIMAR® к стене.

Трехслойная технология

6,3
мм
толщина

- ✓ **Эмалевое покрытие – до 0,7 мм**
устойчивость к повреждениям
- ✓ **Стальной слой – до 1,6 мм**
высокая прочность
- ✓ **Полимерное покрытие – до 4,0 мм**
сохранение тепла и шумопоглощение без выделения вредных веществ при эксплуатации

Форма СОМА

Идеально впишется в любой интерьер, наполняя его атмосферой спокойствия и умиротворения.



120x70x40 см
140x70x40 см
150x70x40 см
160x70x40 см
170x70x40 см

Форма АУЛА **НОВИНКА 2026**

Овальная спинка мягко обнимает, создавая ощущение уюта во время принятия ванны, а широкое плоское дно чаши обеспечивает удобство для принятия душа.



150x70x40 см
160x70x40 см
170x70x40 см



150x75x40 см
160x75x40 см
170x75x40 см

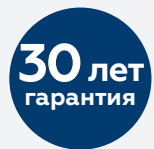
ПРЕИМУЩЕСТВА



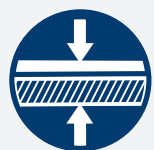
Быстро нагревается и долго сохраняет тепло*



Уровень шума сопоставим с чугунными ваннами*



Гарантия 30 лет**



Толщина ванны до 6,3 мм



Кронштейны для крепления ванны к стене***



Опорная подставка в комплекте

* Заключение №12-14 от 03.04.2014 г. ОАО «Уральский институт металлов»

** С 2025 года гарантия на изделие увеличена до 30 лет

*** С марта 2026 года в комплекте с опорной подставкой поставляются кронштейны для крепления к стене

REIMAR®



1 ПАСПОРТ



Паспорт закреплен на правом борту ванны.

2 МАГНИТ



Выставочный образец оформляется Магнитом А4.

3 БАННЕР-КАРМАН



Выставочный образец оформляется баннером-карманом.

Запросы на рекламные материалы направляйте менеджеру Отдела продаж, работающему с Вашей компанией.

ВЫСТАВОЧНЫЙ ОБРАЗЕЦ

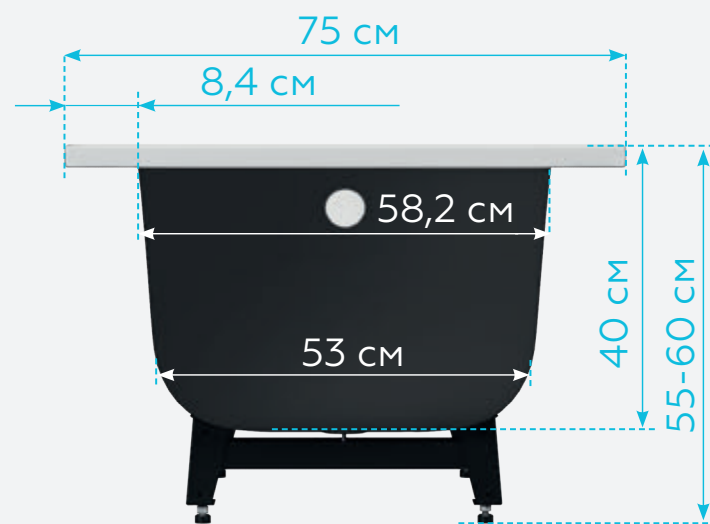


Форма АУЛА шириной 75 см

Соединение комфорта и функциональности

НОВИНКА 2026

- ✓ Комфортная по ширине чаша
- ✓ Овальная спинка и широкое плоское дно
- ✓ Широкие борта
- ✓ Конструкция опорных балок не мешает коммуникациям в ванной комнате



Размеры указаны для ванны размером 170x75x40 см

Подробные параметры изделий указаны на стр. 70-79

ВЕСОГАБАРИТНЫЕ ХАРАКТЕРИСТИКИ ВАНН

Размер ванны, см	Артикул ванны	Артикул опорной подставки	Объем, л	Толщина ванны до..., мм	Высота ванны на подставке, см	Вес ванны с подставкой (брутто), кг
150x75x40	R-56401	OP-81200	176	6,3*	55-60	35,0
160x75x40	R-66401		191			37,0
170x75x40	R-76401		207			38,8

ВЕСОГАБАРИТНЫЕ ХАРАКТЕРИСТИКИ ПАЛЛЕТ С ВАННАМИ

Размер ванны, см	Артикул ванны	Размер паллеты, см	Количество в паллете, шт	Вес паллеты (нетто), кг	Вес паллеты (брутто), кг
150x75x40	R-56401	113x76x170	10	300,0	332,0
160x75x40	R-66401	113x76x180		327,0	352,4
170x75x40	R-76401	113x76x190		353,3	370,3

ВЕСОГАБАРИТНЫЕ ХАРАКТЕРИСТИКИ ОПОРНЫХ ПОДСТАВОК

Тип продукции	Форма	Размер коробки, см	Артикул подставки для ТМ Reimar®	Вес до... (брутто), кг
Опорная подставка	АУЛА	13,4x21,2x60,4	OP-81200	3,3

* Толщина ванны неоднородна по всей площади, что связано с особенностью технологического процесса нанесения полимерного слоя и сложной геометрической формой изделия. В таблице приведено среднее значение толщины ванны.

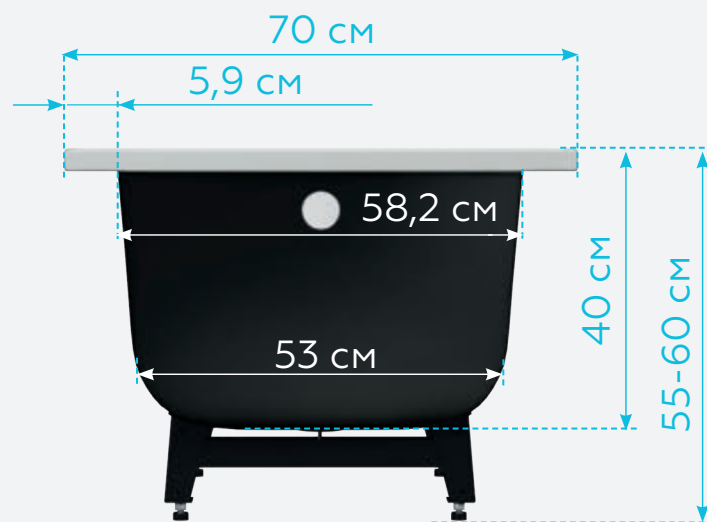
Форма АУЛА шириной 70 см

Соединение комфорта и функциональности

НОВИНКА 2026



- ✓ Широкая чаша
- ✓ Овальная спинка и широкое плоское дно
- ✓ Узкие борта
- ✓ Конструкция опорных балок не мешает коммуникациям в ванной комнате



Размеры указаны для ванны размером 170x70x40 см

Подробные параметры изделий указаны на стр. 70-79

ВЕСОГАБАРИТНЫЕ ХАРАКТЕРИСТИКИ ВАНН

Размер ванны, см	Артикул ванны	Артикул опорной подставки	Объем, л	Толщина ванны до..., мм	Высота ванны на подставке, см	Вес ванны с подставкой (брутто), кг
150x70x40	R-56801	OP-81200	176	6,3*	55-60	35,3
160x70x40	R-66801		191			36,7
170x70x40	R-76801		207			38,2

ВЕСОГАБАРИТНЫЕ ХАРАКТЕРИСТИКИ ПАЛЛЕТ С ВАННАМИ

Размер ванны, см	Артикул ванны	Размер паллеты, см	Количество в паллете, шт	Вес паллеты (нетто), кг	Вес паллеты (брутто), кг
150x70x40	R-56801	113x71x170	10	313,0	331,8
160x70x40	R-66801	113x71x180		327,0	345,8
170x70x40	R-76801	113x71x190		349,0	360,8

ВЕСОГАБАРИТНЫЕ ХАРАКТЕРИСТИКИ ОПОРНЫХ ПОДСТАВОК

Тип продукции	Форма	Размер коробки, см	Артикул подставки для ТМ Reimar®	Вес до... (брутто), кг
Опорная подставка	АУЛА	13,4x21,2x60,4	OP-81200	3,3

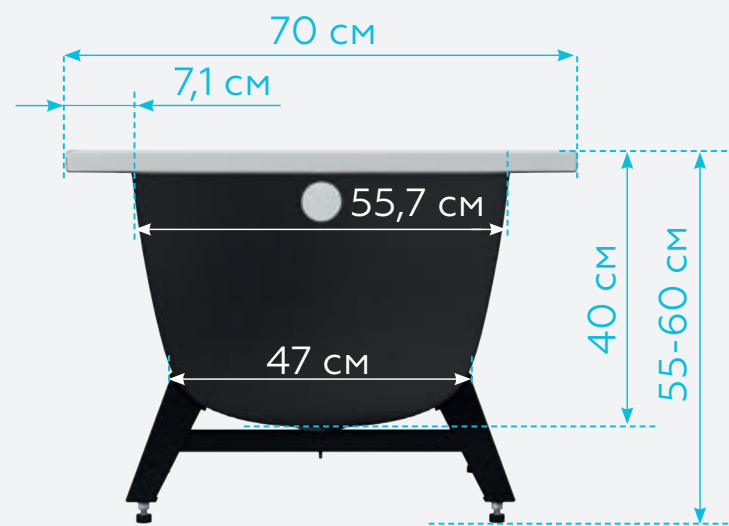
* Толщина ванны неоднородна по всей площади, что связано с особенностью технологического процесса нанесения полимерного слоя и сложной геометрической формой изделия. В таблице приведено среднее значение толщины ванны.

Форма СОМА шириной 70 см

Воплощение классического дизайна



- ✓ Широкий размерный ряд
- ✓ Увеличенная длина по дну чаши



Размеры указаны для ванны размером 170x70x40 см

Подробные параметры изделий указаны на стр. 70-79

ВЕСОГАБАРИТНЫЕ ХАРАКТЕРИСТИКИ ВАНН

Размер ванны, см	Артикул ванны	Артикул опорной подставки	Объем, л	Толщина ванны до..., мм	Высота ванны на подставке, см	Вес ванны с подставкой (брутто), кг
120x70x40	R-26901	OP-21200	110	6,3*	55-60	27,9
140x70x40	R-46901	OP-01200	135			30,5
150x70x40	R-56901	OP-01200	160			33,5
160x70x40	R-66901	OP-61200	170			36,2
170x70x40	R-76901	OP-01200	180			37,6

ВЕСОГАБАРИТНЫЕ ХАРАКТЕРИСТИКИ ПАЛЛЕТ С ВАННАМИ

Размер ванны, см	Артикул ванны	Размер паллеты, см	Количество в паллете, шт	Вес паллеты (нетто), кг	Вес паллеты (брутто), кг
120x70x40	R-26901	130x71x140	12	288,0	308,2
140x70x40	R-46901	113x71x160	13	344,5	365,6
150x70x40	R-56901	113x71x170		383,5	404,6
160x70x40	R-66901	113x71x180		418,6	439,7
170x70x40	R-76901	113x71x190		436,8	457,9

ВЕСОГАБАРИТНЫЕ ХАРАКТЕРИСТИКИ ОПОРНЫХ ПОДСТАВОК

Тип продукции	Форма	Размер коробки, см	Артикулы подставок для ТМ Reimar®	Вес до... (брутто), кг
Опорная подставка	СОМА	13,4x21,2x60,4	OP-21205, переход на OP-21200 OP-01205, переход на OP-01200 OP-61205, переход на OP-61200	3,3

* Толщина ванны неоднородна по всей площади, что связано с особенностью технологического процесса нанесения полимерного слоя и сложной геометрической формой изделия. В таблице приведено среднее значение толщины ванны.



tèvго®

Больше, чем ожидаешь

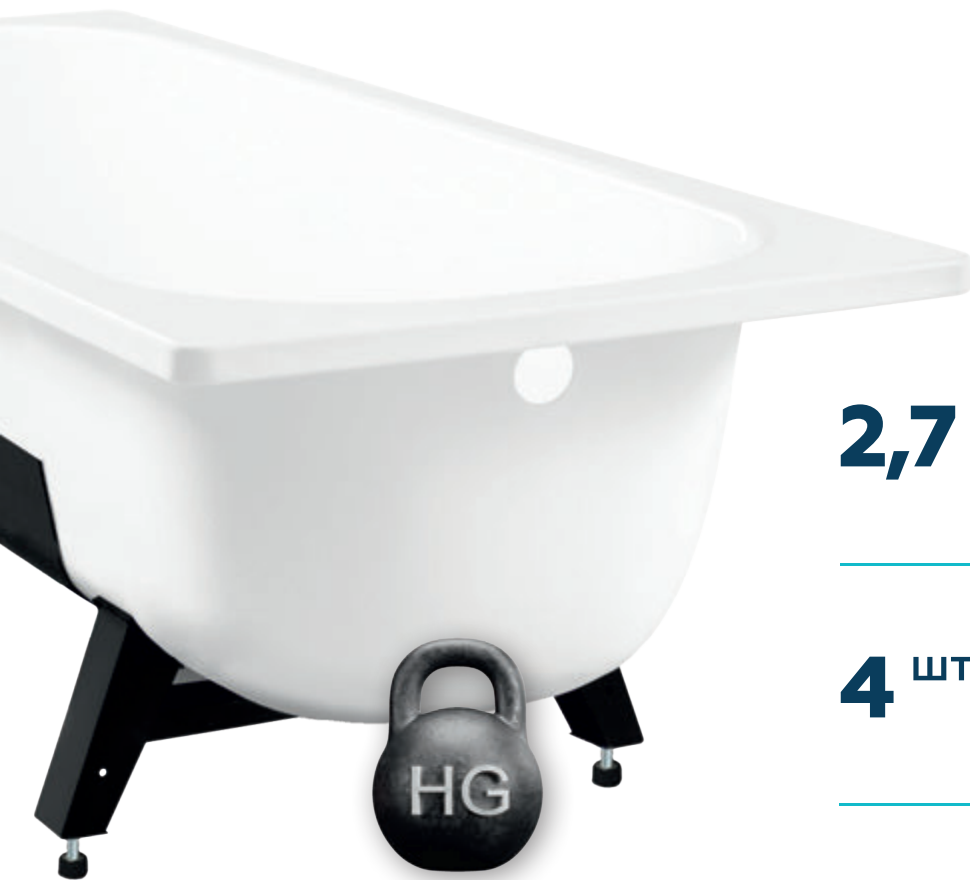
Ванны Tèvго® изготавливаются из долговечной титановой низкоуглеродистой стали толщиной 2 мм и покрываются специальной эмалью оттенка «белый лотос», который идеально сочетается с любым интерьерным решением.

В процессе производства на ванну наклеиваются 4 пластины шумоизоляции, которые обеспечивают тишину и ощущение уюта в ванной комнате.



В 2026 году линейка толстостенных ванн пополнилась двумя формами Аула и Тонда в наиболее востребованных размерах: ванны длиной 150/160/170 см и шириной 70/75 см.

Новые формы имеют широкую чашу и плоское дно, а также обновленную конструкцию опорных подставок, которые не мешают коммуникациям в ванных комнатах.



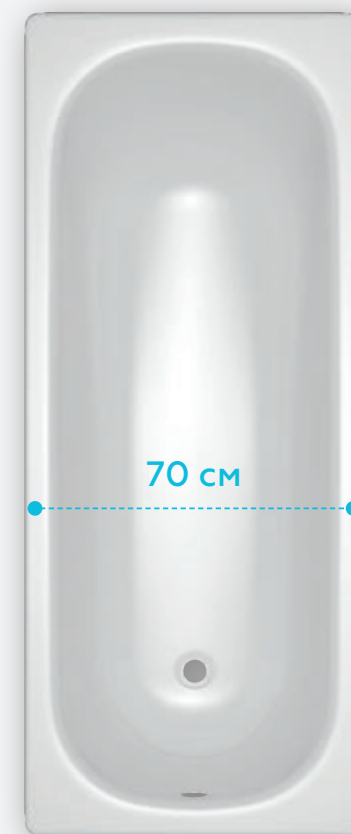
2,7 мм **толщина ванны**
сталь+эмаль

4 шт **пластины**
шумоизоляции

30 лет **гарантия**

Форма СОМА

Идеально впишется в любой интерьер, наполняя его атмосферой спокойствия и умиротворения.



150x70x40 см
160x70x40 см
170x70x40 см

Форма АУЛА

НОВИНКА 2026

Овальная спинка создает ощущение уюта, а широкое дно чаши обеспечивает удобство для принятия душа.



150x70x40 см
160x70x40 см
170x70x40 см

Форма ТОНДА

НОВИНКА 2026

Прямоугольная форма с плоским дном создаёт элегантный образ и обеспечивает свободу движения.



150x75x40 см
160x75x40 см
170x75x40 см

ПРЕИМУЩЕСТВА



Толщина ванны до 2,7 мм



Шумоизоляция в акустически значимых зонах



Гарантия 30 лет



Оттенок эмали прекрасно сочетается с любым интерьерным решением



Ванна выдерживает нагрузку на дно до 300 кг



Кронштейны для крепления ванны к стене

tèvro® 



1 ПАСПОРТ



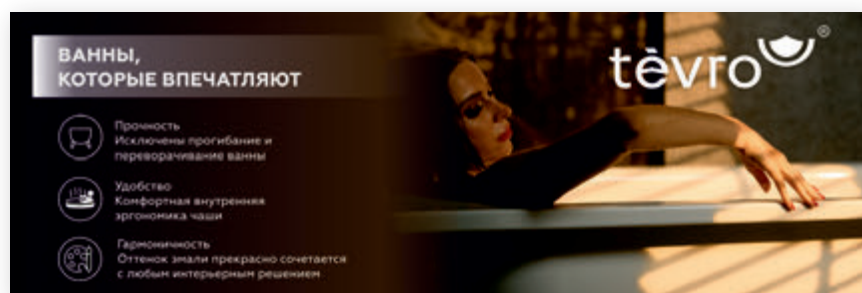
Паспорт закреплен на правом борту ванны.

2 МАГНИТ



Выставочный образец оформляется Магнитом А4.

3 БАННЕР-КАРМАН



Выставочный образец оформляется баннером-карманом.

Запросы на рекламные материалы направляйте менеджеру Отдела продаж, работающему с Вашей компанией.

ВЫСТАВОЧНЫЙ ОБРАЗЕЦ



4 ВЫСТАВОЧНАЯ ПОДСТАВКА



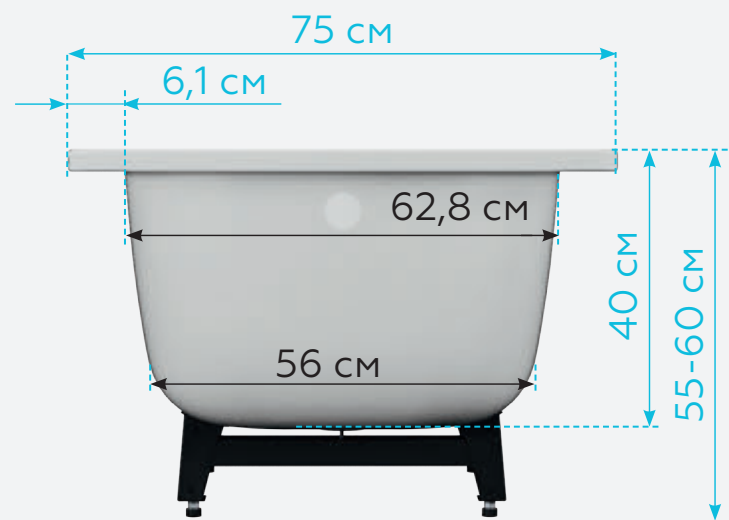
* На разных формах и типоразмерах схемы наклеивания пластин могут отличаться

Форма ТОНДА шириной 75 см

Современный взгляд на геометрию

НОВИНКА 2026

- ✓ Большое внутреннее пространство
- ✓ Широкая чаша и плоское дно
- ✓ Узкие борта
- ✓ Конструкция опорных балок не мешает коммуникациям в ванной комнате



Размеры указаны для ванны размером 170x75x40 см

Подробные параметры изделий указаны на стр. 70-79

ВЕСОГАБАРИТНЫЕ ХАРАКТЕРИСТИКИ ВАНН

Размер ванны, см	Артикул ванны	Артикул опорной подставки	Объем, л	Толщина ванны до..., мм	Высота ванны на подставке, см	Вес ванны с подставкой (брутто), кг
150x75x40	T-52302	OP-91200	187	2,7	55-60	37,6
160x75x40	T-62302		207			40
170x75x40	T-72302	OP-71200	227			42,2

ВЕСОГАБАРИТНЫЕ ХАРАКТЕРИСТИКИ ПАЛЛЕТ С ВАННАМИ

Размер ванны, см	Артикул ванны	Размер паллеты, см	Количество в паллете, шт	Вес паллеты (нетто), кг	Вес паллеты (брутто), кг
150x75x40	T-52302	110x76x170	20	644,0	712,0
160x75x40	T-62302	110x76x180		692,0	760,0
170x75x40	T-72302	110x76x190		736,6	805,0

ВЕСОГАБАРИТНЫЕ ХАРАКТЕРИСТИКИ ОПОРНЫХ ПОДСТАВОК

Тип продукции	Форма	Размер коробки, см	Артикулы подставок для ТМ Tевго®	Вес до... (брутто), кг
Опорная подставка	ТОНДА	13,4x21,2x60,4	OP-91200 OP-71200	3,3

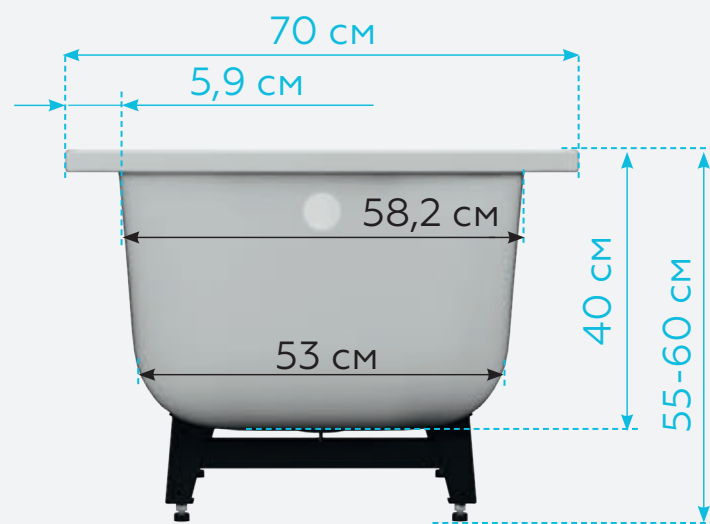
Форма АУЛА шириной 70 см

Соединение комфорта и функциональности

НОВИНКА 2026



- ✓ Широкая чаша
- ✓ Овальная спинка и широкое плоское дно
- ✓ Узкие борта
- ✓ Конструкция опорных балок не мешает коммуникациям в ванной комнате



Размеры указаны для ванны размером 170x70x40 см

Подробные параметры изделий указаны на стр. 70-79

ВЕСОГАБАРИТНЫЕ ХАРАКТЕРИСТИКИ ВАНН

Размер ванны, см	Артикул ванны	Артикул опорной подставки	Объем, л	Толщина ванны до..., мм	Высота ванны на подставке, см	Вес ванны с подставкой (брутто), кг
150x70x40	T-52802	OP-81200	176	2,7	55-60	36,2
160x70x40	T-62802		191			38,5
170x70x40	T-72802		207			40,6

ВЕСОГАБАРИТНЫЕ ХАРАКТЕРИСТИКИ ПАЛЛЕТ С ВАННАМИ

Размер ванны, см	Артикул ванны	Размер паллеты, см	Количество в паллете, шт	Вес паллеты (нетто), кг	Вес паллеты (брутто), кг
150x70x40	T-52802	140x71x170	20	614,0	673,5
160x70x40	T-62802	140x71x180		660,0	719,5
170x70x40	T-72802	140x71x190		702,0	761,5

ВЕСОГАБАРИТНЫЕ ХАРАКТЕРИСТИКИ ОПОРНЫХ ПОДСТАВОК

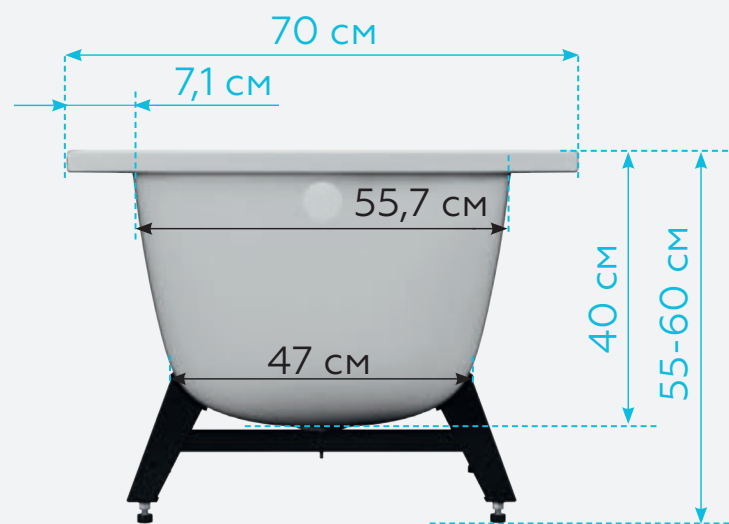
Тип продукции	Форма	Размер коробки, см	Артикул подставки для ТМ Tевго®	Вес до... (брутто), кг
Опорная подставка	АУЛА	13,4x21,2x60,4	OP-81200	3,3

Форма СОМА шириной 70 см

Воплощение классического дизайна



- ✓ Стандартная ширина чаши
- ✓ Увеличенная длина по дну чаши



Размеры указаны для ванны размером 170x70x40 см

Подробные параметры изделий указаны на стр. 70-79

ВЕСОГАБАРИТНЫЕ ХАРАКТЕРИСТИКИ ВАНН

Размер ванны, см	Артикул ванны	Артикул опорной подставки	Объем, л	Толщина ванны до..., мм	Высота ванны на подставке, см	Вес ванны с подставкой (брутто), кг
150x70x40	T-52902	OP-01200	160	2,7	55-60	36,2
160x70x40	T-62902	OP-61200	170			38,5
170x70x40	T-72902	OP-01200	180			40,6

ВЕСОГАБАРИТНЫЕ ХАРАКТЕРИСТИКИ ПАЛЛЕТ С ВАННАМИ

Размер ванны, см	Артикул ванны	Размер паллеты, см	Количество в паллете, шт	Вес паллеты (нетто), кг	Вес паллеты (брутто), кг
150x70x40	T-52902	110x71x170	17	521,9	568,8
160x70x40	T-62902	110x71x180		561,0	607,9
170x70x40	T-72902	110x71x190		596,7	643,6

ВЕСОГАБАРИТНЫЕ ХАРАКТЕРИСТИКИ ОПОРНЫХ ПОДСТАВОК

Тип продукции	Форма	Размер коробки, см	Артикулы подставок для ТМ Tевро®	Вес до... (брутто), кг
Опорная подставка	СОМА	13,4x21,2x60,4	OP-01205, переход на OP-01200 OP-61205, переход на OP-61200	3,3



Donna[®] Vanna

Нырять в удовольствие

Ванны Donna Vanna[®] — находка для семейного использования. Антибактериальный компонент препятствует размножению бактерий, специальная пластина шумопоглощения снижает уровень шума при наборе воды, гладкая стекловидная эмаль позволяет держать ванну в идеальной чистоте.

В комплекте с ванной поставляется опорная или каркасная подставки, что обеспечивает удобство установки в любой комнате.

В 2026 году линейка ванн Donna Vanna[®] представлена в двух формах: Сома (текущий ассортимент) и Аула — ванны с новой улучшенной чашей в наиболее востребованных типоразмерах.



ПРЕИМУЩЕСТВА



Толщина ванны до 2,3 мм



Антибактериальный компонент, препятствующий размножению бактерий



Гарантия 10 лет



Шумопоглощающая пластина снижает уровень шума



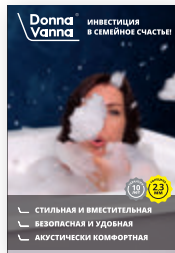
Экологическая безопасность подтверждена сертификатом



Кронштейны для крепления к стене



1 ПАСПОРТ



Паспорт закреплен на правом борту ванны.

2 МАГНИТ



Выставочный образец оформляется Магнитом А4.

3 БАННЕР-КАРМАН



Выставочный образец оформляется баннером-карманом.

Запросы на рекламные материалы направляйте менеджеру Отдела продаж, работающему с Вашей компанией.

ВЫСТАВОЧНЫЙ ОБРАЗЕЦ

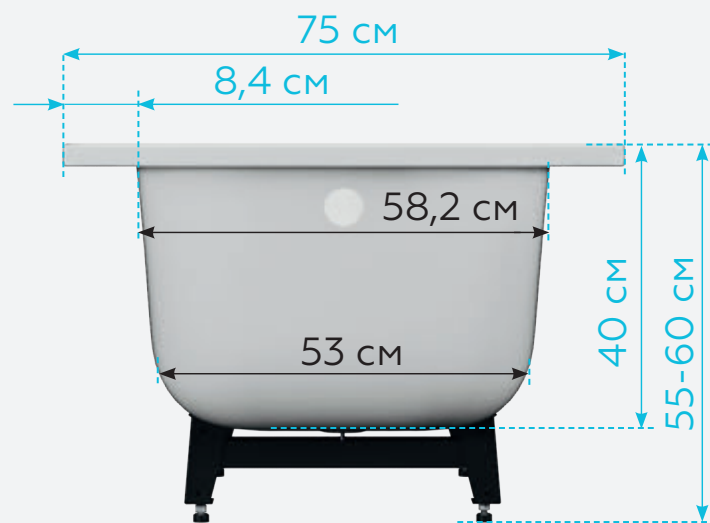


Форма АУЛА шириной 75 см

Соединение комфорта и функциональности

НОВИНКА 2026

- ✓ **Комфортная по ширине чаша**
- ✓ **Овальная спинка и широкое плоское дно**
- ✓ **Широкие борты**
- ✓ **Конструкция опорных балок не мешает коммуникациям в ванной комнате**



Размеры указаны для ванны размером 170x75x40 см

Подробные параметры изделий указаны на стр. 70-79

ВЕСОГАБАРИТНЫЕ ХАРАКТЕРИСТИКИ ВАНН

Размер ванны, см	Артикул ванны	Артикул опорной подставки	Объем, л	Толщина ванны до..., мм	Высота ванны на подставке, см	Вес ванны с подставкой (брутто), кг
150x75x40	DV-55401	OP-81200	176	2,3	55-60	32,0
160x75x40	DV-65401		191			33,9
170x75x40	DV-75401		207			35,6

ВЕСОГАБАРИТНЫЕ ХАРАКТЕРИСТИКИ ПАЛЛЕТ С ВАННАМИ

Размер ванны, см	Артикул ванны	Размер паллеты, см	Количество в паллете, шт	Вес паллеты (нетто), кг	Вес паллеты (брутто), кг
150x75x40	DV-55401	140x76x170	25	690,0	735,5
160x75x40	DV-65401	140x76x180		737,5	783,0
170x75x40	DV-75401	140x76x190	20	624,0	664,0

ВЕСОГАБАРИТНЫЕ ХАРАКТЕРИСТИКИ ОПОРНЫХ ПОДСТАВОК

Тип продукции	Форма	Размер коробки, см	Артикул подставки для ТМ Donna Vanna®	Вес до... (брутто), кг
Опорная подставка	АУЛА	13,4x21,2x60,4	OP-81200	3,3

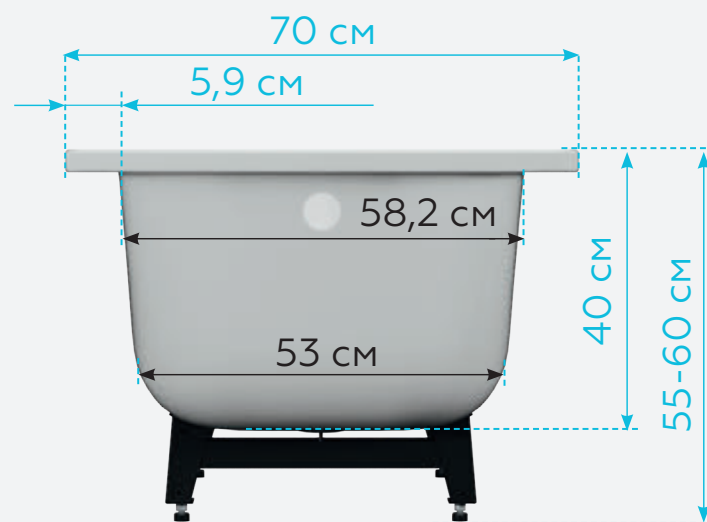
Форма АУЛА шириной 70 см

Соединение комфорта и функциональности

НОВИНКА 2026



- ✓ Широкая чаша
- ✓ Овальная спинка и широкое плоское дно
- ✓ Узкие борта
- ✓ Конструкция опорных балок не мешает коммуникациям в ванной комнате



Размеры указаны для ванны размером 170x70x40 см

Подробные параметры изделий указаны на стр. 70-79

ВЕСОГАБАРИТНЫЕ ХАРАКТЕРИСТИКИ ВАНН

Размер ванны, см	Артикул ванны	Артикул опорной подставки	Объем, л	Толщина ванны до..., мм	Высота ванны на подставке, см	Вес ванны с подставкой (брутто), кг
150x70x40	DV-55801	OP-81200	176	2,3	55-60	30,7
160x70x40	DV-65801		191			32,4
170x70x40	DV-75801		207			34,1

ВЕСОГАБАРИТНЫЕ ХАРАКТЕРИСТИКИ ПАЛЛЕТ С ВАННАМИ

Размер ванны, см	Артикул ванны	Размер паллеты, см	Количество в паллете, шт	Вес паллеты (нетто), кг	Вес паллеты (брутто), кг
150x70x40	DV-55801	140x71x170	25	660,0	700,0
160x70x40	DV-65801	140x71x180		705,0	742,5
170x70x40	DV-75801	140x71x190	20	596,0	631,0

ВЕСОГАБАРИТНЫЕ ХАРАКТЕРИСТИКИ ОПОРНЫХ ПОДСТАВОК

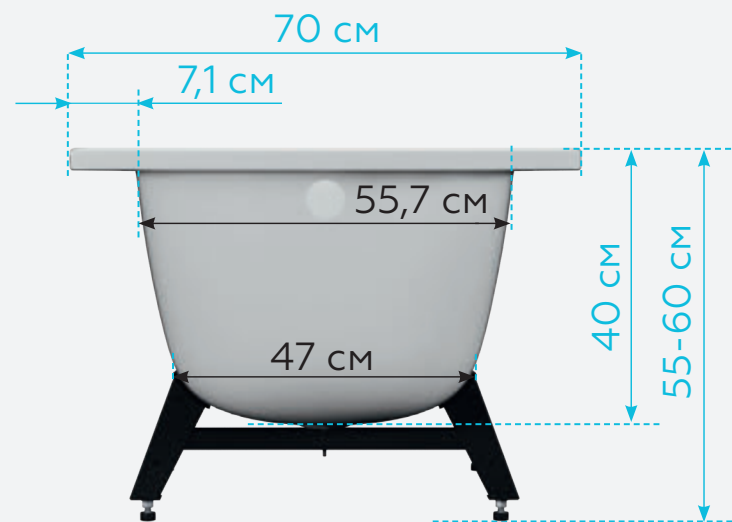
Тип продукции	Форма	Размер коробки, см	Артикул подставки для ТМ Donna Vanna®	Вес до... (брутто), кг
Опорная подставка	АУЛА	13,4x21,2x60,4	OP-81200	3,3

Форма СОМА шириной 70 см

Воплощение классического дизайна



- ✓ Широкий размерный ряд
- ✓ Увеличенная длина по дну чаши



Размеры указаны для ванны размером 170x70x40 см

Подробные параметры изделий указаны на стр. 70-79

ВЕСОГАБАРИТНЫЕ ХАРАКТЕРИСТИКИ ВАНН

Размер ванны, см	Артикул ванны	Артикул опорной подставки	Объем, л	Толщина ванны до..., мм	Высота ванны на подставке, см	Вес ванны с подставкой (брутто), кг
120x70x40	DV-25901	OP-21200	110	2,3	55-60	25,1
140x70x40	DV-45901	OP-01200	135			29,3
150x70x40	DV-55901	OP-01200	160			30,7
160x70x40	DV-65901	OP-61200	170			32,4
170x70x40	DV-75901	OP-01200	180			34,1

ВЕСОГАБАРИТНЫЕ ХАРАКТЕРИСТИКИ ПАЛЛЕТ С ВАННАМИ

Размер ванны, см	Артикул ванны	Размер паллеты, см	Количество в паллете, шт	Вес паллеты (нетто), кг	Вес паллеты (брутто), кг
120x70x40	DV-25901	140x71x140	20	418,0	436,0
140x70x40	DV-45901	140x71x160	25	625,0	665,0
150x70x40	DV-55901	140x71x170		660,0	700,0
160x70x40	DV-65901	140x71x180		705,0	742,5
170x70x40	DV-75901	140x71x190		745,0	785,0

ВЕСОГАБАРИТНЫЕ ХАРАКТЕРИСТИКИ ОПОРНЫХ ПОДСТАВОК

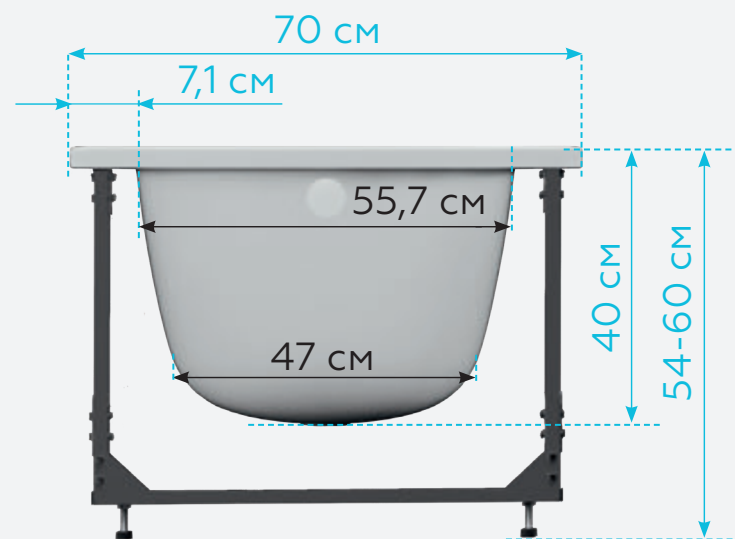
Тип продукции	Форма	Размер коробки, см	Артикулы подставок для ТМ Donna Vanna®	Вес до... (брутто), кг
Опорная подставка	СОМА	13,4x21,2x60,4	OP-21200 OP-01200 OP-61200	3,3

Форма СОМА шириной 70 см

Воплощение классического дизайна



- ✓ Увеличенная длина по дну чаши
- ✓ Каркас можно сдвинуть, чтобы не мешал коммуникациям в ванной комнате



Размеры указаны для ванны размером 170x70x40 см

Подробные параметры изделий указаны на стр. 70-79

ВЕСОГАБАРИТНЫЕ ХАРАКТЕРИСТИКИ ВАНН

Размер ванны, см	Артикул ванны	Артикул каркасной подставки	Объем, л	Толщина ванны до..., мм	Высота ванны на подставке, см	Вес ванны с подставкой (брутто), кг
150x70x40	DV-59901	КР-01503	160	2,3	54-60	35,4
160x70x40	DV-69901		170			37,2
170x70x40	DV-79901		180			38,8

ВЕСОГАБАРИТНЫЕ ХАРАКТЕРИСТИКИ ПАЛЛЕТ С ВАННАМИ

Размер ванны, см	Артикул ванны	Размер паллеты, см	Количество в паллете, шт	Вес паллеты (нетто), кг	Вес паллеты (брутто), кг
150x70x40	DV-59901	140x71x170	25	660,0	700,0
160x70x40	DV-69901	140x71x180		705,0	742,5
170x70x40	DV-79901	140x71x190		745,0	785,0

ВЕСОГАБАРИТНЫЕ ХАРАКТЕРИСТИКИ ОПОРНЫХ ПОДСТАВОК

Тип продукции	Форма	Размер коробки, см	Артикул подставки для ТМ Donna Vanna®	Вес до... (брутто), кг
Каркасная подставка	СОМА	5,6x15,5x80	КР-01503	8



Лучшее для СВОИХ

Продукция торговой марки Antika® представлена ваннами, мойками, душевыми поддонами и душевыми комплектами. Благодаря оптимальному соотношению цены и качества ванны Antika® получили заслуженную популярность как среди обычных потребителей, так и среди строителей.

ПРЕИМУЩЕСТВА

ВАННЫ



Широкий размерный ряд



Гарантия 5 лет



Универсальность формы



Надежное крепление
опорной подставки



Кронштейны для
крепления ванны
к стене



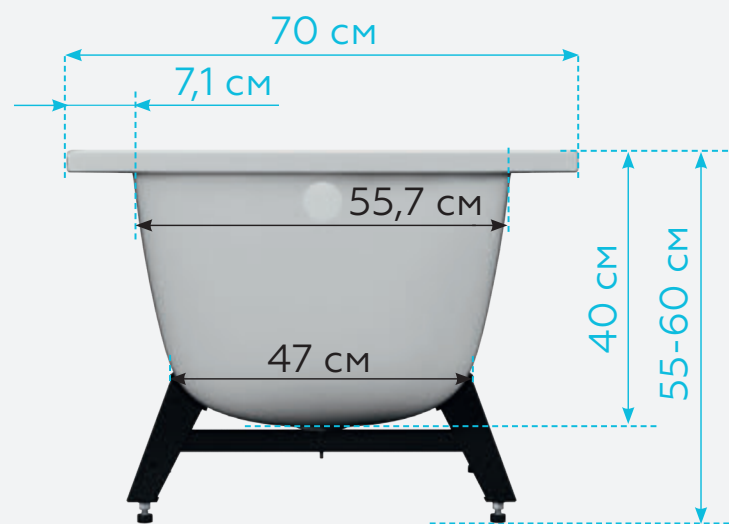
Форма СОМА

Воплощение классического дизайна



- ✓ Широкий размерный ряд
- ✓ Наличие ранта* препятствует стеканию воды на пол

* Кроме ванн размером 105x65x35,5 см



Размеры указаны для ванны размером 170x70x40 см

Подробные параметры изделий указаны на стр. 70-79

ВЕСОГАБАРИТНЫЕ ХАРАКТЕРИСТИКИ ВАНН

Размер ванны, см	Артикул ванны	Артикул опорной подставки	Объем, л	Толщина ванны до..., мм	Рант	Высота ванны на подставке, см	Вес ванны с подставкой (брутто), кг
105x65x35,5	A-10901	OP-13300	90	1,8	нет	51,5-56,5	18,3
120x70x40	A-20001	OP-21200	110		есть	55-60	21,4
130x70x40	A-30001	OP-21200	110				23,5
140x70x40	A-40001	OP-01200	135				24,9
150x70x40	A-50001	OP-01200	160				26,0
160x70x40	A-60001	OP-61200	170				27,9
170x70x40	A-70001	OP-01200	180				29,3

ВЕСОГАБАРИТНЫЕ ХАРАКТЕРИСТИКИ ПАЛЛЕТ С ВАННАМИ

Размер ванны, см	Артикул ванны	Размер паллеты, см	Количество в паллете, шт	Вес паллеты (нетто), кг	Вес паллеты (брутто), кг
105x65x35,5	A-10901	135x71x125	25	365,0	390,0
120x70x40	A-20001	175x71x140		442,5	467,5
130x70x40	A-30001	160x71x150	20	495,0	520,0
140x70x40	A-40001	140x71x160	25	530,0	555,0
150x70x40	A-50001	140x71x170		552,5	582,5
160x70x40	A-60001	140x71x180		600,0	630,0
170x70x40	A-70001	140x71x190		635,0	665,0

ВЕСОГАБАРИТНЫЕ ХАРАКТЕРИСТИКИ ОПОРНЫХ ПОДСТАВОК

Тип продукции	Форма	Размер коробки, см	Артикулы подставок для ТМ Antika®	Вес до... (брутто), кг
Опорная подставка	СОМА	13,4x21,2x60,4	OP-13300, OP-21200 OP-01200, OP-61200	3,3

ПРЕИМУЩЕСТВА

МОЙКА



Оптимальное соотношение
цены и качества



Гарантия 5 лет

ПОДДОН



Экономия пространства
в ванной комнате



Антискользящая
поверхность



Выдерживает статичную
нагрузку на дно до 300 кг



Регулировка высоты поддона
на каркасе от 33,4 до 35,5 см



МОЙКА



- ✓ В комплекте кронштейны для крепления к стене
- ✓ Индивидуальная упаковка для каждого изделия

ПОДДОН



- ✓ Комфортная для использования глубина 15 см
- ✓ Рельефный рисунок обеспечивает дополнительную безопасность при использовании

ВЕСОГАБАРИТНЫЕ ХАРАКТЕРИСТИКИ МОЕК, ПОДДОНОВ

Тип продукции	Артикул	Размер, см	Толщина до..., мм	Рант	Вес до... (брутто), кг	Комплектность
мойка	AMC-51101	50x50x16,5	1,1	есть	4,3	мойка, кронштейны для крепления
поддон	APS-70101	70x70x15	1,3	есть	7,3	поддон
	APS-80101	80x80x15			9,4	
	APS-90101	90x90x15			10,5	

ВЕСОГАБАРИТНЫЕ ХАРАКТЕРИСТИКИ ОДНОЙ ПАЛЛЕТЫ, КОРОБКИ

Тип продукции	Артикул	Размер паллеты/ коробки, см	Количество в паллете, шт	Вес паллеты/ коробки (нетто), кг	Вес паллеты/ коробки (брутто), кг
мойка	AMC-51101	19x54,5x53	-	3,0	4,3
поддон	APS-70101	140x71x88	25	170,0	197,5
	APS-80101	140x81x98	25	222,5	250,0
	APS-90101	140x91x108	30	300,0	330,0

КАРКАСНАЯ ПОДСТАВКА



- ✓ Выдерживает нагрузку до 300 кг
- ✓ Легкость установки

ДУШЕВЫЕ КОМПЛЕКТЫ



- ✓ Болт M10x100 позволяет легко выставить поддон по уровню, относительно горизонтальной плоскости
- ✓ Регулировка от 33,4 до 34,5 см



- ✓ Готовое решение для душевой зоны

ВЕСОГАБАРИТНЫЕ ХАРАКТЕРИСТИКИ ДУШЕВЫХ КОМПЛЕКТОВ, КАРКАСНЫХ ПОДСТАВОК

Тип продукции	Артикул	Размер, см	Толщина до..., мм	Рант	Комплектность
душевой комплект	APS-81101	80x80x31,5	1,3	есть	поддон, каркасная подставка
	APS-91101	90x90x31,5			
	APS-82101	80x80x31,5	1,3	есть	поддон, каркасная подставка, экран
	APS-92101	90x90x31,5			
каркасная подставка	KP-700	70x70x31,5	-	-	каркасная подставка
	KP-800	80x80x31,5			
	KP-900	90x90x31,5			

ВЕСОГАБАРИТНЫЕ ХАРАКТЕРИСТИКИ ОДНОЙ КОРОБКИ

Тип продукции	Артикул	Размер коробки, см	Вес до... (нетто), кг	Вес до ... (брутто), кг
душевой комплект	APS-81101	82x22x81	12,3	13,8
	APS-91101	92x22x91	13,3	14,9
	APS-82101	82x22x81	14,6	16,1
	APS-92101	92x22x91	15,8	17,1
каркасная подставка	KP-700	77,5x13,0x2,9	3,4	3,5
	KP-800	77,5x13,0x2,9	3,9	4,0
	KP-900	87,5x13,0x2,9	4,3	4,4

ОПОРНАЯ ПОДСТАВКА

Все ванны комплектуются фирменными опорными подставками, разработанными конструкторами ПАО «ВИЗ». Главная особенность опорных подставок – это уникальная система крепления, которая обеспечивает устойчивость изделия.

- ✓ Регулировка по высоте 55-60 см
- ✓ Установка без инструментов
- ✓ Болт с пластиковой заглушкой
- ✓ Изготовлена из стали толщиной 1,5 мм
- ✓ Надежное крепление
- ✓ Ванны, установленные на фирменную опорную подставку, выдерживают нагрузку на дно 300 кг общего веса



Ссылка на видео по сборке опорной подставки



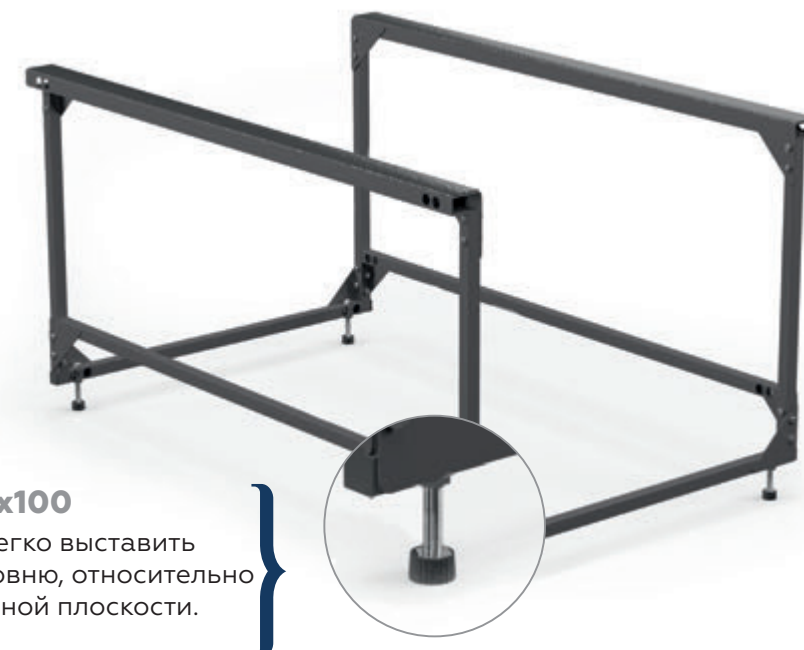
КАРКАСНАЯ ПОДСТАВКА ДЛЯ ВАНН DONNA VANNA®

Альтернативная система крепления ванн ПАО «ВИЗ» – каркасная подставка, которая изготовлена из прочного материала с надежной конструкцией для правильного распределения нагрузки.

- ✓ Регулировка по высоте 54-60 см
- ✓ Легкость сборки каркасной подставки
- ✓ Каркас можно сдвигать при наличии «помех» в ванной комнате
- ✓ Ванны, установленные на фирменную каркасную подставку, выдерживают нагрузку на дно 500 кг общего веса



Ссылка на видео по сборке каркасной подставки



КРОНШТЕЙНЫ

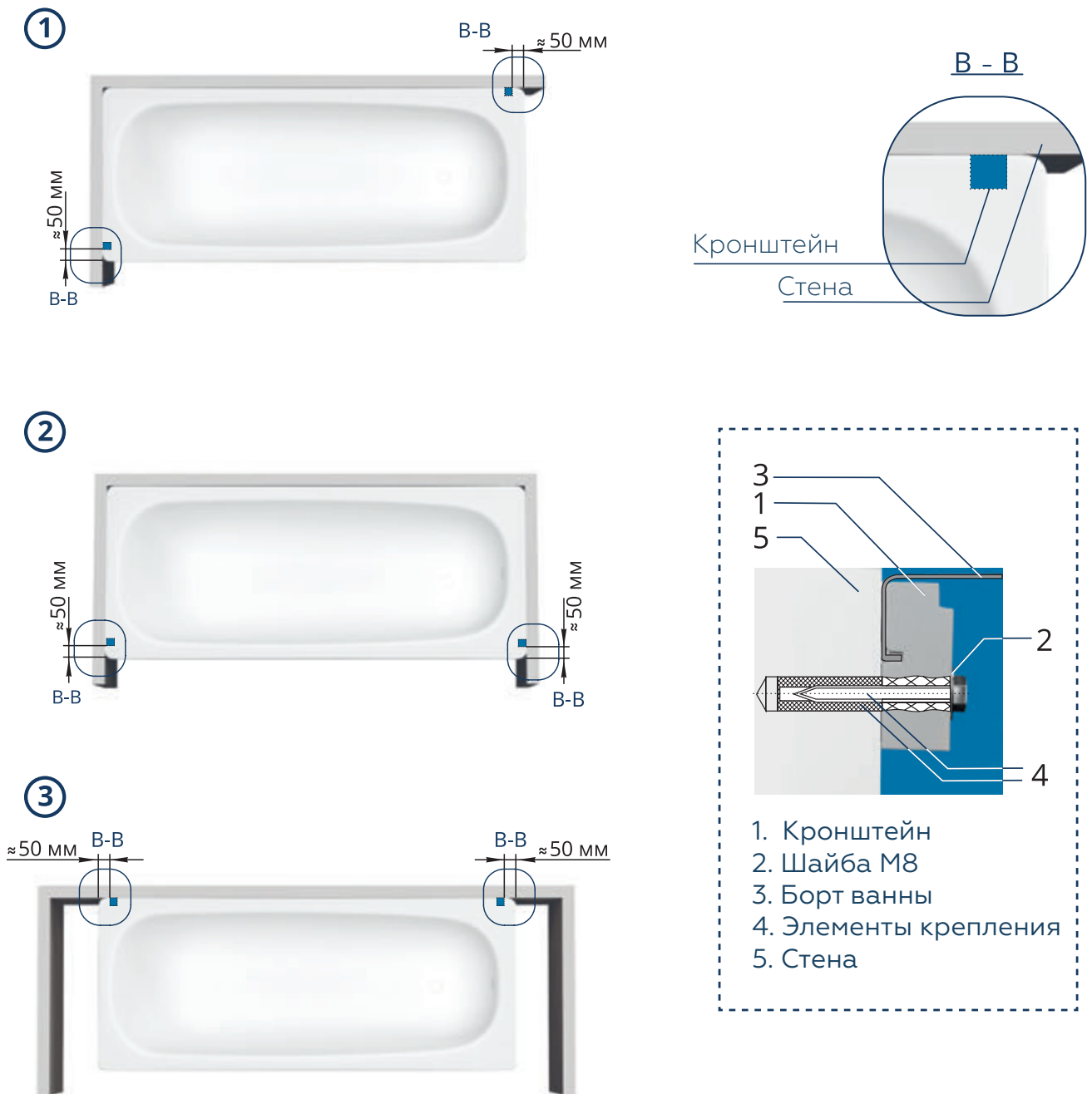
В комплекте с фирменной подставкой поставляются два кронштейна для крепления к стене, которые позволяют исключить сдвиг ванны в горизонтальной плоскости.

В 2026 году конструкция кронштейнов была изменена для возможности крепления к стене ванн с полимерным покрытием REIMAR®.



Элементы крепления (дюбели) не входят в комплект. Крепежные изделия необходимо подобрать индивидуально в соответствии с материалом стен ванной комнаты.

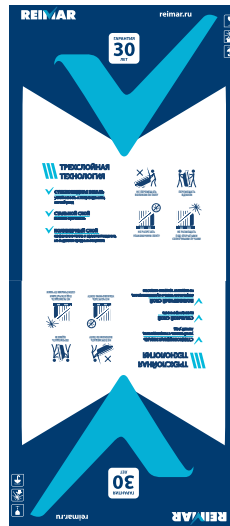
ВАРИАНТЫ КРЕПЛЕНИЯ ВАННЫ К СТЕНЕ



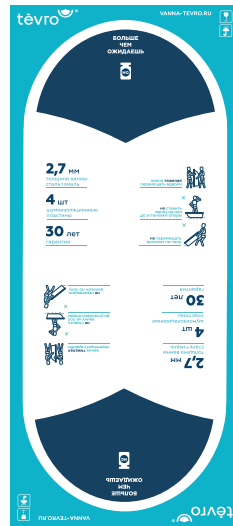
ИНДИВИДУАЛЬНАЯ УПАКОВКА

Изделия упаковываются в брендированный гофрокартон с пластиковыми уголками, составляются вертикально на деревянном поддоне и перетягиваются полипропиленовой лентой.

REIMAR®



TEVRO®



DONNA VANNA®



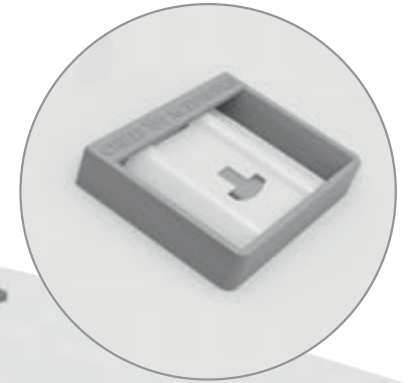
ANTIKA®



СТИКЕР



ШТАМП



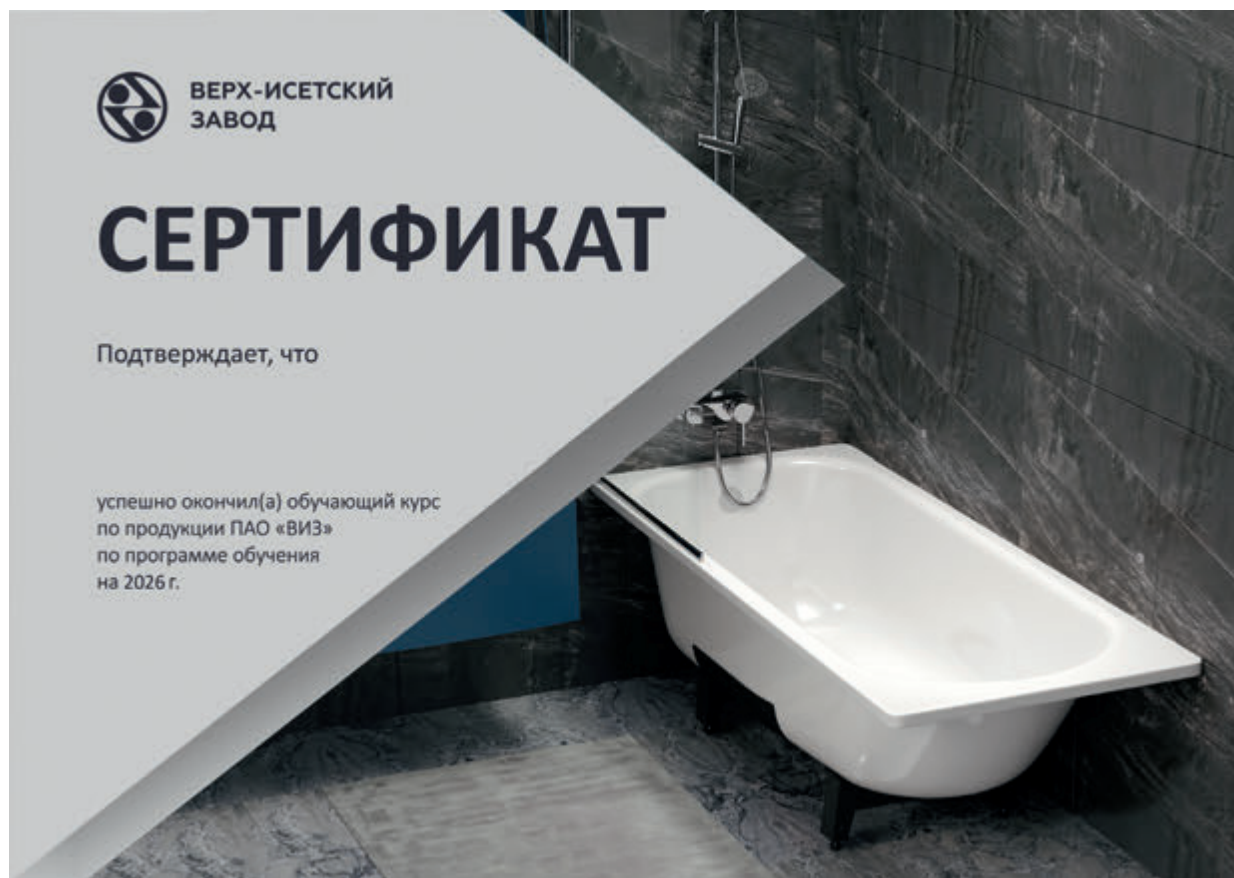
ЧЕХОЛ НА СКОБЕ КРЕПЛЕНИЯ ОПОРНОЙ ПОДСТАВКИ



СЕРТИФИКАТ

На сайте завода viz.ru любой желающий может пройти обучение по продукции ПАО «ВИЗ». Информационный материал представлен через видеоуроки, также есть материал для скачивания и самостоятельного изучения, в конце курса слушателю предлагается пройти итоговый тест.

По окончании курса слушатель получит именной сертификат о прохождении обучения.

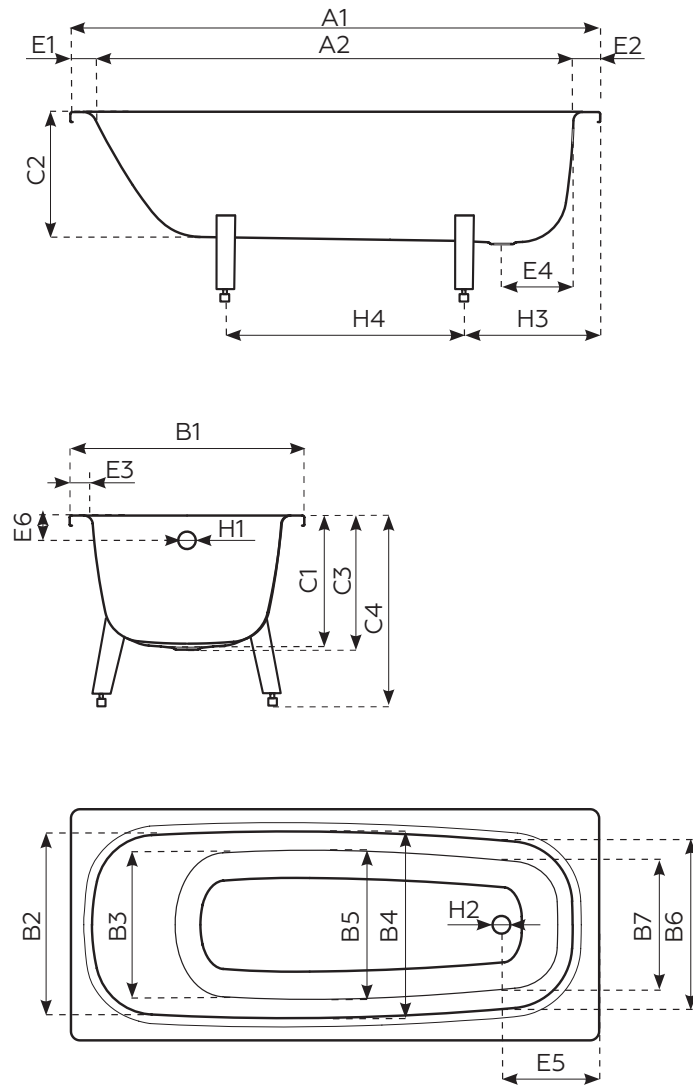


ЕВА

**Виртуальный специалист
по обучению ПАО «ВИЗ»**



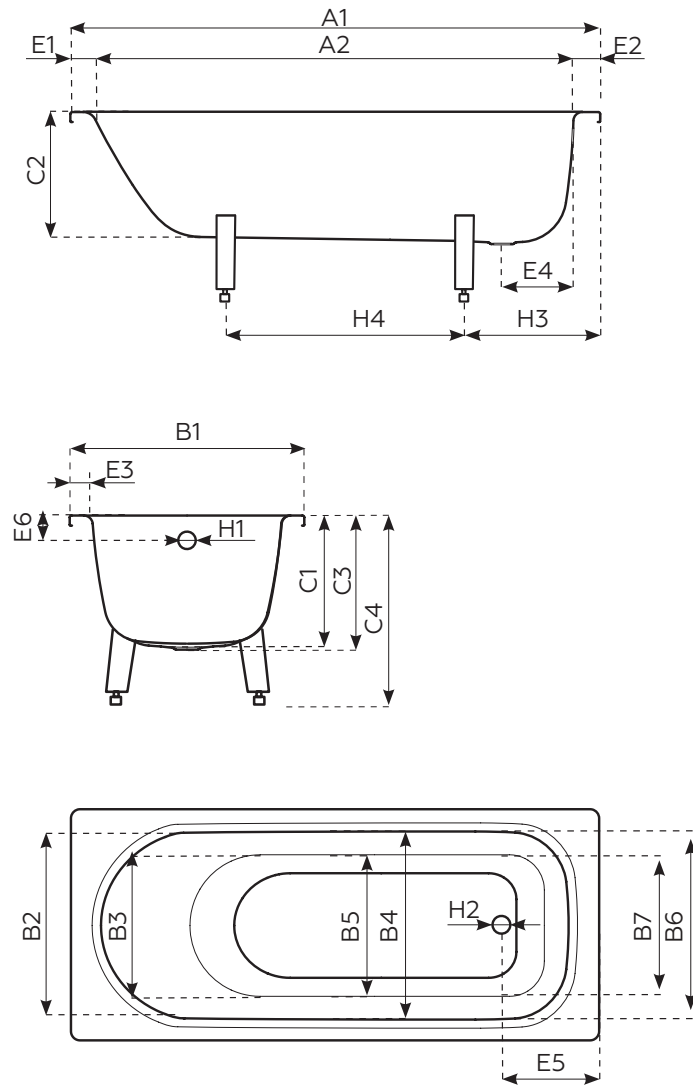
ГАБАРИТНЫЕ ХАРАКТЕРИСТИКИ ВАНН



ГАБАРИТНЫЕ ХАРАКТЕРИСТИКИ ВАНН

Наименование	Условное обозначение	Длина ванны форма Сома, мм						
		1050	1200	1300	1400	1500	1600	1700
Внешняя длина, мм	A1	1050	1200	1200	1400	1500	1600	1700
Внутренняя длина (вверху), мм	A2	925	1051	1051	1251	1351	1456	1551
Внешняя ширина, мм	B1	650	700	700	700	700	700	700
Внутренняя ширина (вверху, область плеч), мм	B2	515	540	540	550	550	530	550
Внутренняя ширина (снизу, область плеч), мм	B3	455	420	420	435	435	435	435
Внутренняя ширина (вверху, центральная часть), мм	B4	520	545	545	560	560	545	560
Внутренняя ширина (снизу, центральная часть), мм	B5	465	455	455	480	480	455	470
Внутренняя ширина (вверху, область ног), мм	B6	515	530	530	545	545	490	545
Внутренняя ширина (снизу, область ног), мм	B7	465	420	420	440	440	420	435
Внутренняя глубина со стороны слива, мм	C1	350±5	394,5±5	394,5±5	394,5±5	400	395±5	400
Внутренняя глубина со стороны спины, мм	C2	338	380	380	386	380	376	380
Глубина, вкл. отверстие слива, мм	C3	355	400	400	400	405,5	402	405,5
Высота с ножками, мм	C4	515-565	550-600	550-600	550-600	550-600	550-600	550-600
Ширина края, мм	E1,	60,	74,5,	84,5,	74,5,	74,5,	64,	74,5,
	E2,	65,	74,5,	74,5,	74,5,	74,5,	80,	74,5,
	E3	63,5	71,4	71,4	71,5	71,5	67	71,5
Расстояние от центра сливного отверстия до середины отверстия перелива, мм	E4	223	221,5	221,5	220	222	216	222
Расстояние от края ванны до центра сливного отверстия, мм	E5	288	296	296	294,5	296,5	296	296,5
Расстояние от верхнего края до центра переливного отверстия, мм	E6	70	74	74	74	70	74	70
Диаметр переливного отверстия, мм	H1	52	52	52	52	52	52	52
Диаметр сливного отверстия, мм	H2	52	52	52	52	52	52	52
Расстояние от края ванны (сторона ног) до центра основания, мм	H3	373	423	423	410	410	410	410
Расстояние между ножками, мм	H4	290	350	350	520	620	720	820
Полезный объем, л		90	110	110	135	160	170	180

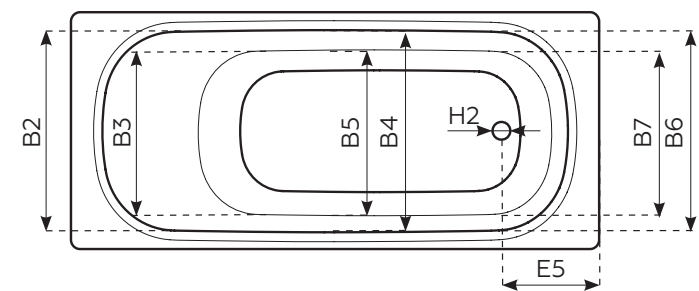
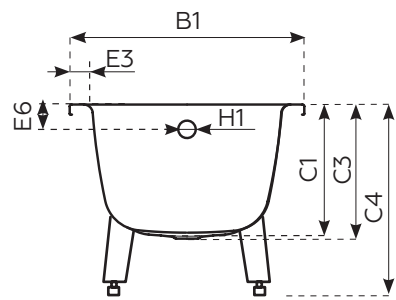
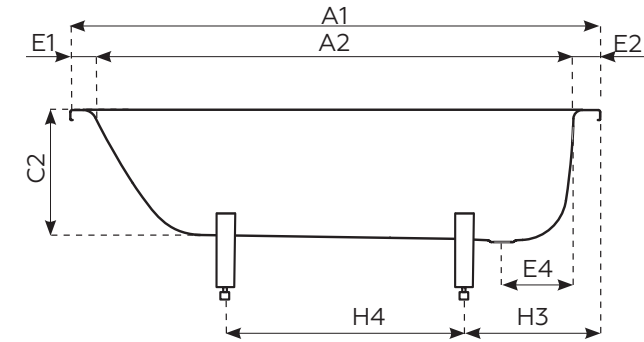
ГАБАРИТНЫЕ ХАРАКТЕРИСТИКИ ВАНН



ГАБАРИТНЫЕ ХАРАКТЕРИСТИКИ ВАНН

Наименование	Условное обозначение	Длина x ширина ванны формы Аула, мм					
		1500x700	1600x700	1700x700	1500x750	1600x750	1700x750
Внешняя длина, мм	A1	1500	1600	1700	1500	1600	1700
Внутренняя длина (вверху), мм	A2	1344	1444	1544	1344	1444	1544
Внешняя ширина, мм	B1	700	700	700	750	750	750
Внутренняя ширина (вверху, область плеч), мм	B2	579	579	579	579	579	579
Внутренняя ширина (снизу, область плеч), мм	B3	520	520	520	520	520	520
Внутренняя ширина (вверху, центральная часть), мм	B4	579	579	579	579	579	579
Внутренняя ширина (снизу, центральная часть), мм	B5	520	520	520	520	520	520
Внутренняя ширина (вверху, область ног), мм	B6	579	579	579	579	579	579
Внутренняя ширина (снизу, область ног), мм	B7	520	520	520	520	520	520
Внутренняя глубина со стороны слива, мм	C1	401	402	403	401	402	403
Внутренняя глубина со стороны спины, мм	C2	383	382	381	373	382	381
Глубина, вкл. отверстие слива, мм	C3	403	404	405	403	404	405
Высота с ножками, мм	C4	550-600	550-600	550-600	550-600	550-600	550-600
Ширина края, мм	E1,	71,7,	73,3,	72,7,	71,7,	73,3,	72,7,
	E2,	73,5,	72,2,	73,2,	73,5,	73,2,	73,2,
	E3	59,5,	59,2,	59,2,	84,5,	84,2,	84,2,
Расстояние от центра сливного отверстия до середины отверстия перелива, мм	E4	251	251	251	251	251	251
Расстояние от края ванны до центра сливного отверстия, мм	E5	325	325	325	325	325	325
Расстояние от верхнего края до центра переливного отверстия, мм	E6	88	89	90	88	89	90
Диаметр переливного отверстия, мм	H1	52	52	52	52	52	52
Диаметр сливного отверстия, мм	H2	52	52	52	52	52	52
Расстояние от края ванны (сторона ног) до центра основания, мм	H3	410	410	410	410	410	410
Расстояние между ножками, мм	H4	520	620	720	520	620	720
Полезный объем, л		176	191	207	176	191	207



ГАБАРИТНЫЕ ХАРАКТЕРИСТИКИ ВАНН



ГАБАРИТНЫЕ ХАРАКТЕРИСТИКИ ВАНН

Наименование	Условное обозначение	Длина ванны формы Тонда, мм		
		1500	1600	1700
Внешняя длина, мм	A1	1500	1600	1700
Внутренняя длина (вверху), мм	A2	1347	1447	1547
Внешняя ширина, мм	B1	750	750	750
Внутренняя ширина (вверху, область плеч), мм	B2	625	625	625
Внутренняя ширина (снизу, область плеч), мм	B3	530	530	530
Внутренняя ширина (вверху, центральная часть), мм	B4	625	625	625
Внутренняя ширина (снизу, центральная часть), мм	B5	530	530	530
Внутренняя ширина (вверху, область ног), мм	B6	625	625	625
Внутренняя ширина (снизу, область ног), мм	B7	530	530	530
Внутренняя глубина со стороны слива, мм	C1	401	402	403
Внутренняя глубина со стороны спины, мм	C2	383	382	381
Глубина, вкл. отверстие слива, мм	C3	403	404	405
Высота с ножками, мм	C4	550-600	550-600	550-600
Ширина края, мм	E1,	67,6,	68,1,	68,6,
	E2,	74,8,	74,6,	74,5,
	E3	60,8	60,8	60,8
Расстояние от центра сливного отверстия до середины отверстия перелива, мм	E4	251	251	251
Расстояние от края ванны до центра сливного отверстия, мм	E5	325	325	325
Расстояние от верхнего края до центра переливного отверстия, мм	E6	88	89	90
Диаметр переливного отверстия, мм	H1	52	52	52
Диаметр сливного отверстия, мм	H2	52	52	52
Расстояние от края ванны (сторона ног) до центра основания, мм	H3	410	410	410
Расстояние между ножками, мм	H4	520	620	720
Полезный объем, л		187	207	227

КРАТКИЙ СВОД ПО ТОРГОВЫМ МАРКАМ

		
Суть торговой марки	Современный аналог чугунных ванн	Честная толстостенная стальная ванна
Ключевые преимущества	<ul style="list-style-type: none"> ✓ Теплоизоляция и шумопоглощение как у чугунных ванн ✓ Эстетичный внешний вид 	<ul style="list-style-type: none"> ✓ Титановая низкоуглеродистая сталь толщиной 2 мм ✓ Оттенок «белый лотос» – «европейский белый»
Гарантия	 30 лет	 30 лет
Рант	нет	нет
Общая толщина ванны	 до 6,3 мм	 до 2,7 мм
в том числе толщина стали	до 1,6 мм	до 2,0 мм
Оттенок эмали	белая орхидея	 белый лотос
Формы ванн	Аула, Сома	Тонда, Аула, Сома
Размерный ряд	<ul style="list-style-type: none"> • длина ванн • ширина ванн 	<ul style="list-style-type: none"> • 120, 140, 150, 160, 170 см • 70, 75 см
Шумоизоляция	 полимерное покрытие	 4 пластины по дну и бокам ванны
Вес ванны формы Сома (брутто) 170x70x40 см без подставки	34,3 кг	 37,3 кг

КРАТКИЙ СВОД ПО ТОРГОВЫМ МАРКАМ

		
Суть торговой марки	✓ Ванна для ВСЕЙ семьи	Оптимальный выбор в условиях экономии бюджета
Ключевые преимущества	✓ Антибактериальный компонент в составе эмали	✓ Оптимальное соотношение цены и качества
Гарантия	10 лет	5 лет
Рант	нет	 да
Общая толщина ванны	 до 2,3 мм	до 1,8 мм
в том числе толщина стали	до 1,6 мм	до 1,5 мм
Оттенок эмали	белая орхидея	белая орхидея
Формы ванн	Аула, Сома	Сома
Размерный ряд	<ul style="list-style-type: none"> • длина ванн • ширина ванн 	<ul style="list-style-type: none"> • 120, 140, 150, 160, 170 см • 70, 75 см
Шумоизоляция	 1 пластина по дну ванны	нет
Вес формы Сома (брутто) 170x70x40 см без подставки	30,8 кг	26,0 кг

REIMAR®, TEVRO®,
DONNA VANNA®, ANTIKA®

СОМА 170x70x40 см



REIMAR®, TEVRO®,
DONNA VANNA®

АУЛА 170x70x40 см



① Конструкция не мешает коммуникациям в ванной комнате

REIMAR®,
DONNA VANNA®

АУЛА 170x75x40 см

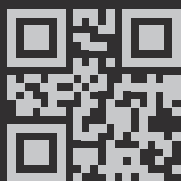


① Конструкция не мешает коммуникациям в ванной комнате

TEVRO®

ТОНДА 170x75x40 см





ПАО «ВИЗ»

г. Екатеринбург, Кирова, 28

тел. +7 (343) 263-25-58

e-mail: vs-a-viz-umip@nlmk.com

viz.ru

Все права на изображения и товарные знаки защищены.
Возможны цветовые отклонения,
обусловленные полиграфической техникой.